



DREEN® CERAMICA

DALLES EN CÉRAMIQUE POUR
TOITURES-TERRASSES



UN ASPECT LUXUEUX ET NATUREL POUR LES TOITURES-TERRASSES

Dreen®Ceramica est le système de dalles en céramique pour les toitures-terrasses. D'origine italienne, nos dalles céramiques vous garantissent une excellente qualité. Prolongez votre espace intérieur à l'extérieur avec nos dalles céramiques.

STABILITÉ DIMENSIONNELLE ET POIDS LÉGER

La dalle Dreen®Ceramica est disponible dans les dimensions 600 x 600, 900 x 900, 900 x 450 et 1200 x 600 mm. D'autres formats sont disponibles sur demande. Grâce à son épaisseur de seulement 20 mm et son poids de 46 kg/m², la dalle Dreen®Ceramica est un excellent produit pour l'aménagement ou la rénovation de toitures-

terrasses, balcons et galeries. La dalle se distingue par d'excellentes propriétés. Outre leur propriété antidérapante, les dalles ont une bonne stabilité dimensionnelle, inaltérabilité des couleurs, résistance à l'usure et elles sont faciles à l'entretien. Elles résistent également au gel et au sel de déneigement et les dalles répondent à toutes les normes européennes.

INALTÉRABILITÉ DES COULEURS

Les dalles en céramique sont colorées dans la masse, ce qui leur confère une excellente inaltérabilité des couleurs et une très bonne résistance à l'usure. La dalle Dreen®Ceramica est disponible dans différentes teintes. Faites votre choix parmi différentes couleurs et donnez un aspect élégant à votre espace extérieur.

FACILITÉ D'ENTRETIEN

Les dalles en céramique sont fabriquées de couches d'argile compressées, qui sont cuites à des températures élevées. Grâce à sa grande dureté, la dalle est résistante aux rayures et à la saleté et n'exige que peu d'entretien. Des taches éventuelles, par exemple de graisse de barbecue ou du vin rouge, peuvent être facilement enlevées avec un produit de nettoyage courant. Les dalles n'absorbent pas l'eau. Le drainage dépend de l'orientation de la toiture-terrasse, en fonction de son exposition au vent et au soleil. De l'eau éventuelle après une averse peut être retirée facilement à l'aide d'une raclette. Les dalles sont résistantes aux intempéries et en hiver contre l'utilisation de sel de déneigement.

PLANE ET STABLE

Les dalles Dreen®Ceramica créent une surface praticable plane et stable. Les dalles sont fixées sur le système fixplate lock sous-jacent avec des pièces d'angle amovibles. Cet élément assure la fixation et le verrouillage des dalles, tout en permettant d'accéder au support (si nécessaire). En outre, ceci garantit des joints serrés.

REHAUSSE DE LA TOITURE-TERRASSE

Le système DNS® permet de rehausser la toiture-terrasse. Dans ce cas, il faut scier le tube DNS® à la dimension correcte et l'insérer dans le plot répartiteur de pression. L'élément fixplate lock est posé sur celui-ci et ensuite, les dalles Dreen®Ceramica sont posées et verrouillées. Aux bords, le système de costière spécifique DNS® le système fixplate lock peut également être utilisé en combinaison avec le plot réglable. Avec des dalles de 900x900 mm, le rehaussement est uniquement possible avec DNS®Large.

CARACTÉRISTIQUES

- › Couleurs inaltérables
- › Résistantes aux rayures
- › Résistantes à l'usure
- › Résistantes au gel
- › Grande stabilité dimensionnelle
- › Excellentes propriétés antidérapantes (R1)
- › Peu d'entretien
- › Résistantes à la saleté



Dalles avec fixplate lock sur support fixplate base



Solidarisation et verrouillage avec le système pour costières DNS®



Rehausse avec le système DNS®



Après le déverrouillage, le support est accessible



Rehaussement avec DNS®Large avec des dalles de 900x900 mm





DREEN® CERAMICA

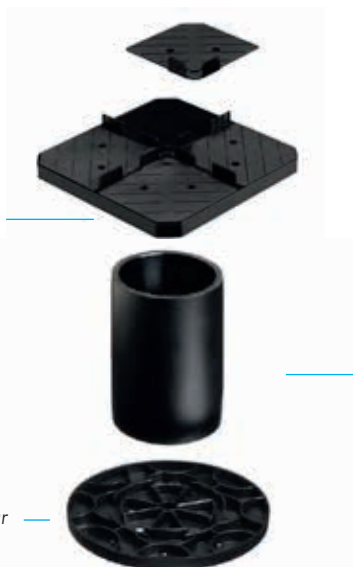
SYSTÈME DE FIXPLATE LOCK



Fixplate lock

Fixplate base
Plot répartition
de pression

SYSTÈME DE FIXPLATE LOCK AVEC DNS®



Disque
costière EPDM

Disque costière
avec réglette costière

Tube DNS®

DNS® pied
costière

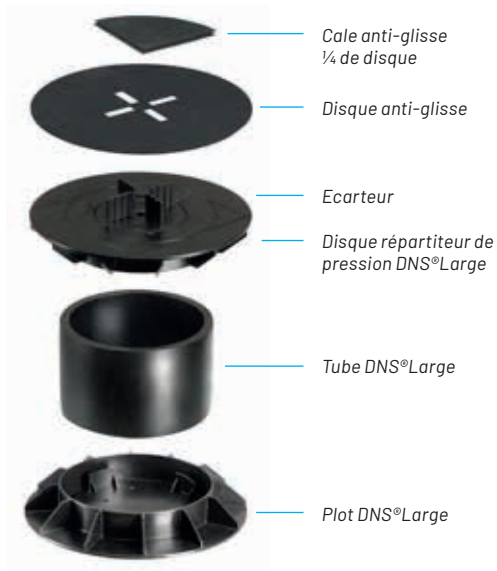
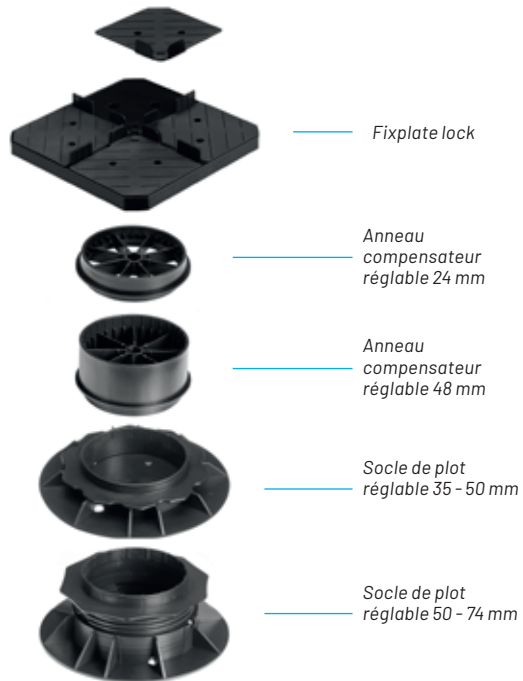
SYSTÈME DE COSTIÈRE DNS®



DONNÉES TECHNIQUES DREEN® CERAMICA

Dimensions	595 x 595 x 20 mm	895 x 446 x 20 mm	595 x 1195 x 20 mm
Mètre courant	598 x 598 x 20 mm	898 x 449 x 20 mm	598 x 1198 x 20 mm
Poids unitaire	16,5 kg	18,5 kg	33,2 kg
Poids au m ²	46 kg/m ²	46 kg/m ²	46 kg/m ²
Nombre au m ²	2,78 pièces	2,50 pièces	± 1,4 pièces
Tolérance d'épaisseur	±0,5 mm	±0,5 mm	± 0,5 mm
Tolérance de longueur et largeur	±0,8 mm	±0,8 mm	± 0,8 mm
Classe antidérapante	R11 (optionnel R13)	R11 (optionnel R13)	R11
Charge de rupture	≥ 11 kN	≥ 5,5 kN	≥ 5,5 kN

Les spécifications, les schémas et les détails ont été élaborés selon l'état le plus récent de la technique et compilés avec le plus grand soin. Zoontjens International B.V. décline toute responsabilité pour toutes erreurs ou informations incomplètes éventuelles et leurs conséquences. Avec la volonté d'améliorer son offre, Zoontjens B.V. se réserve le droit d'apporter des modifications aux produits et aux systèmes.

DNS[®]LARGE**PLOT RÉGLABLE AVEC DREEN[®]CERAMICA****DONNÉES TECHNIQUES DREEN[®]CERAMICA GRAND FORMAT**

Dimensions	895 x 895 x 20 mm
Mètre courant	898 x 898 x 20 mm
Poids unitaire	37,6 kg
Poids au m ²	46 kg
Nombre au m ²	1,23 pièces
Tolérance d'épaisseur	±0,5 mm
Tolérance de longueur et largeur	± 1,0 mm
Classe antidérapante	R11
Charge de rupture	≥ 11 kN



SI SEULEMENT LE MONDE ETAIT DEUX FOIS PLUS GRAND

En ce qui nous concerne, c'est possible. Ce monde, deux fois plus grand. Un monde que nous pouvons mettre en valeur avec nos systèmes de dallage de toiture. Grâce à nos décennies d'expériences, nous osons prétendre être l'expert par excellence en dallage de toiture. Qu'il s'agisse de toitures durables ou de toitures conviviales, aménagées en espace de vie. Tous les jours, nous travaillons avec les architectes et entrepreneurs. Entrepreneurs de travaux d'étanchéité et promoteurs immobiliers. Inventeurs et exécuteurs. Nous les écoutons, collaborons avec eux et nous les conseillons. Ainsi, nous sommes le partenaire idéal avec une bonne vision sur la toiture. C'est notre HIGHER GROUND.